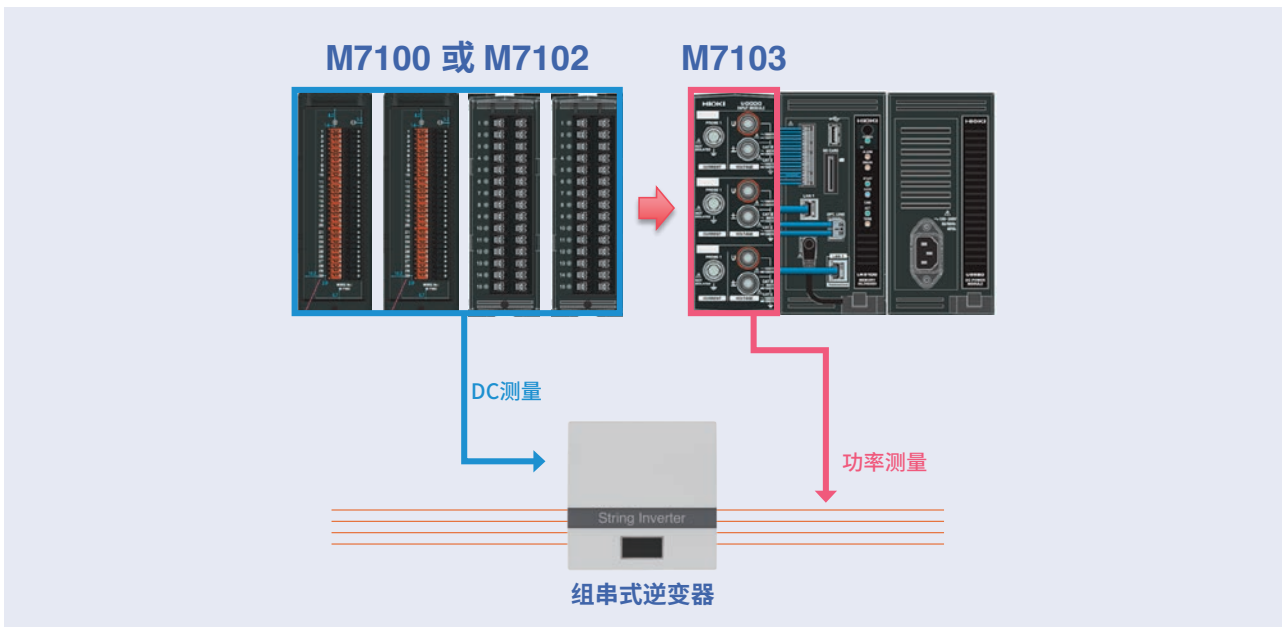
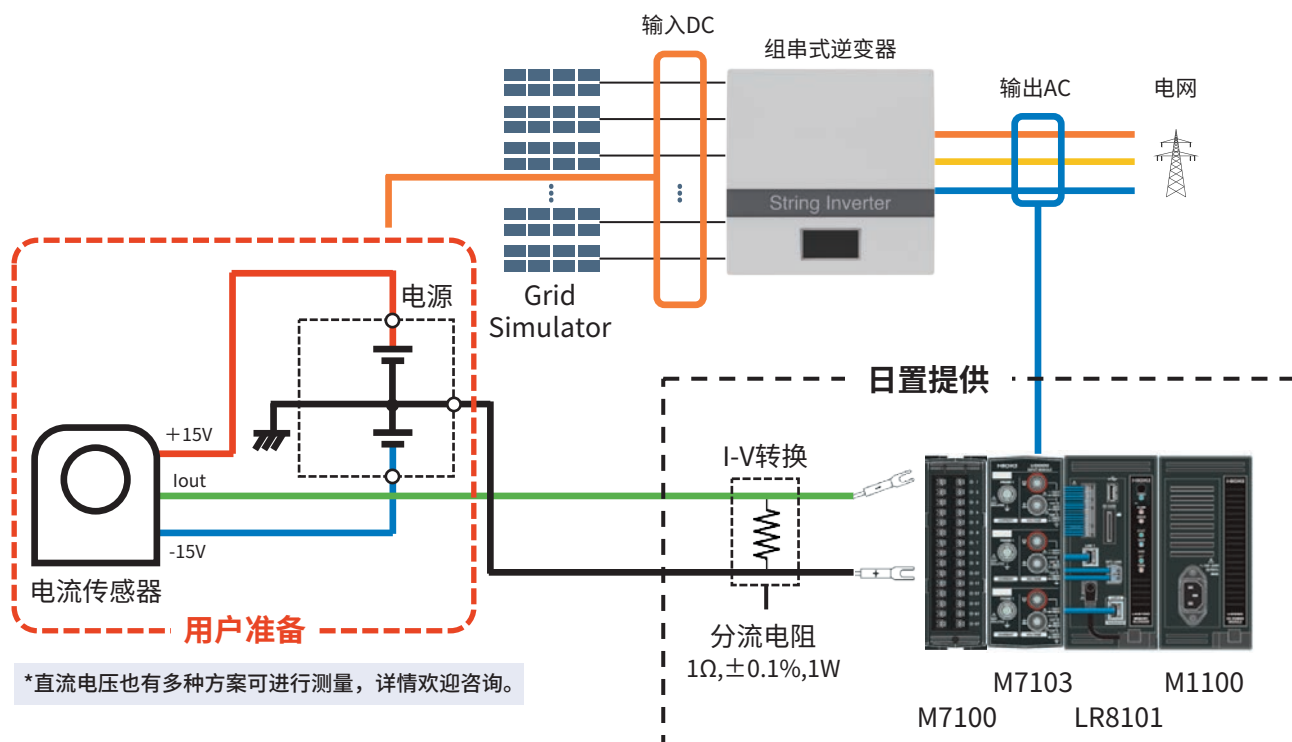


一台仪器即可完成光伏逆变器的效率测试(高性价比版本)

HIOKI 日置除了提供高精度，高同步性能的 M7103 的测试方案之外，也提供 M7103 功率模块和 M7100 或 M7102 电压温度模块组合的测量方案。其中由 M7103 测量 AC 三相，M7100 或 M7102 测量 DC 侧的电流和电压，实现了更高性价比的测量。



■整体接线图



■使用仪器

数据采集仪 LR8101×1, 交流电源模块 M1100×1, 电压·温度模块 M7102×2 或电压·温度模块 M7100×2, 电流传感器 (用户自备)